



**Руководство по эксплуатации погружных дренажных насосов с режущими системами моделей:  
НСП-1100, НСП-2200, НСФ-1500, НСФ-2200**

**Благодарим Вас за покупку изделия нашей марки!  
Мы гарантируем Вам высокое качество и долгий срок службы  
нашего изделия.**

**Перед использованием изделия, пожалуйста, внимательно  
ознакомьтесь с настоящим руководством.**

**Строго придерживайтесь данного руководства, чтобы обеспечить  
безопасное использование этого изделия.**

**Полную информацию о гарантийном и сервисном обслуживании Вы  
можете узнать из гарантийного талона.**

**Приобретенное Вами изделие может иметь несущественные отличия  
от указанных в руководстве по эксплуатации, не ухудшающие  
технические данные изделия.**

**Внешний вид насосов**



**НСП-1100**



**НСП-2200**



**НСФ-1500**



**НСФ-2200**

### Содержание.

1. Введение	Стр.3-4
2. Комплектация	Стр.4
3. Технические характеристики	Стр.5
3.1. Графики гидравлической производительности	Стр.6-7
4. Схема устройства насоса	Стр.8-9
5. Ввод в эксплуатацию и техническое обслуживание	Стр.10-13
6. Обслуживание и уход	Стр. 13-14
7. Меры предосторожности	Стр.14-15
8. Возможные неисправности и способы их устранения	Стр.15-17
9. Гарантийные обязательства	Стр.17

### 1. Введение

**VODOTOK**– это новейшие разработки, высокое качество, надёжность и внимательное отношение к нашим покупателям. Надеемся, что Вам понравится наша техника, и в дальнейшем Вы будете выбирать изделия нашей компании!

Наша компания уделяет особое внимание безопасности реализуемой продукции. Заботясь о покупателях, мы стремимся сочетать высокое качество и абсолютную безопасность используемых при производстве материалов. Пожалуйста, обратите Ваше внимание на то, что эффективная и безопасная работа, также надлежащее техническое обслуживание возможно только после внимательного изучения Вами

данного «Руководства по эксплуатации». При покупке, рекомендуем Вам проверить комплектность поставки и отсутствие возможных повреждений, возникших при транспортировке или хранении на складе продавца. При этом изображенные, описанные или рекомендованные в данной инструкции принадлежности не в обязательном порядке могут входить в комплект поставки. Проверьте также наличие и заполнение гарантийного талона, дающего право на бесплатное устранение заводских дефектов в период гарантийного срока. На талоне должна присутствовать дата продажи, штамп магазина и разборчивая подпись продавца.

### **Предназначение:**

Данные насосы предназначены для откачивания сточных вод из канализаций, промышленных стоков, шахт, сливных ям и т.д.

Они снабжены поплавковым выключателем, автоматически отключающим насос при отсутствии и автоматически включающим насос при наличии жидкости для перекачивания.

В случае перегрева или перегрузки мотора насоса встроенная в обмотку статора термозащита автоматически выключает насос и автоматически включает насос только после остывания мотора.

На входном отверстии данных насосов расположена режущая система, которая разрезает на мелкие фрагменты фекалии, волокна и прочий мусор, содержащийся в сточных водах, предотвращая блокировку крыльчатки насоса засорами. **Внимание! Режущая система не предназначен для измельчения твердых предметов, таких как металлическая проволока, камни, древесина и т.д.! Содержание в перекачиваемой жидкости подобных предметов приведет к не гарантийной поломке насоса.**

Все насосы имеют сварной вал с наконечником из высокопрочной нержавеющей стали марки 7Сr17, обмотку статора из медной проволоки со встроенной термической защитой.

**Внимание! Режущая система насоса может причинить серьезные травмы в случае попадания в неё пальцев рук или частей одежды!**

**Данные насосы не предназначены для питьевого водоснабжения в хозяйственно-бытовых целях и не рассчитаны для использования в профессиональных целях!**

**2. Комплектация:**

Насос в сборе с поплавковым выключателем, сетевым кабелем длиной 8 м со штепселем европейского типа и чугунным штуцером – 1 шт.

Пластиковый штуцер – 1 шт.

Руководство по эксплуатации – 1 шт.

Гарантийный талон – 1 шт.

Упаковка – 1 шт.

**\*Производитель имеет право изменять вышеуказанную комплектацию.**

Модель/ Параметры	Номинальная Мощность, Вт	Параметры сети питания	Класс защиты	Макс. производи- тельность, м <sup>3</sup> /час	Макс. высота подъема, м	Макс. темпе- ратура перека- чиваемой жидкости	Измельча- ющая система	Линейный размер трепых частей, мм	Максимальный ток, А	Диаметр выходного отверстия, мм	Скорость вращения, об/мин	Вероятная теплоемкость	Размер статора, мм
НСП-1100	1100	220В/ 50Гц	IPX8	17	16,5	+40	+	10	7,02	50	3000	+	120x95
НСП-2200	2200	220В/ 50Гц	IPX8	23	20	+40	+	10	11,9	50	3000	+	128x140
НСФ-1500	1500	220В/ 50Гц	IPX8	29	16,5	+40	+	10	9,44	50	3000	+	120x130
НСФ-2200	2200	220В/ 50Гц	IPX8	35	18	+40	+	10	11,9	50	3000	+	128x140

### 3.1. Графики гидравлической производительности

График гидравлической производительности

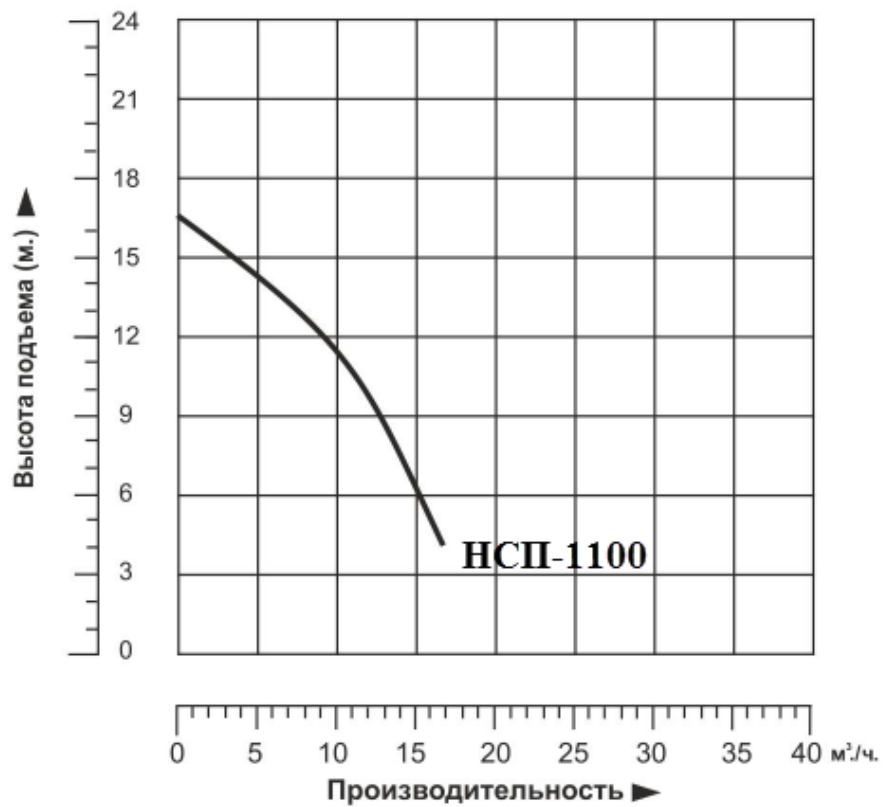


График гидравлической производительности

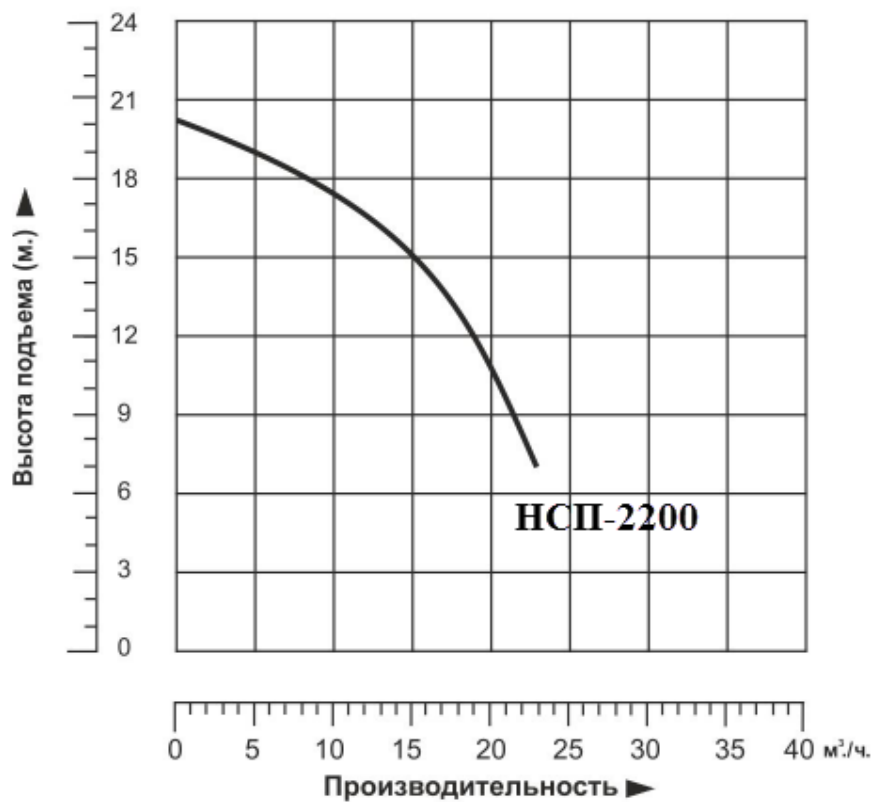


График гидравлической производительности

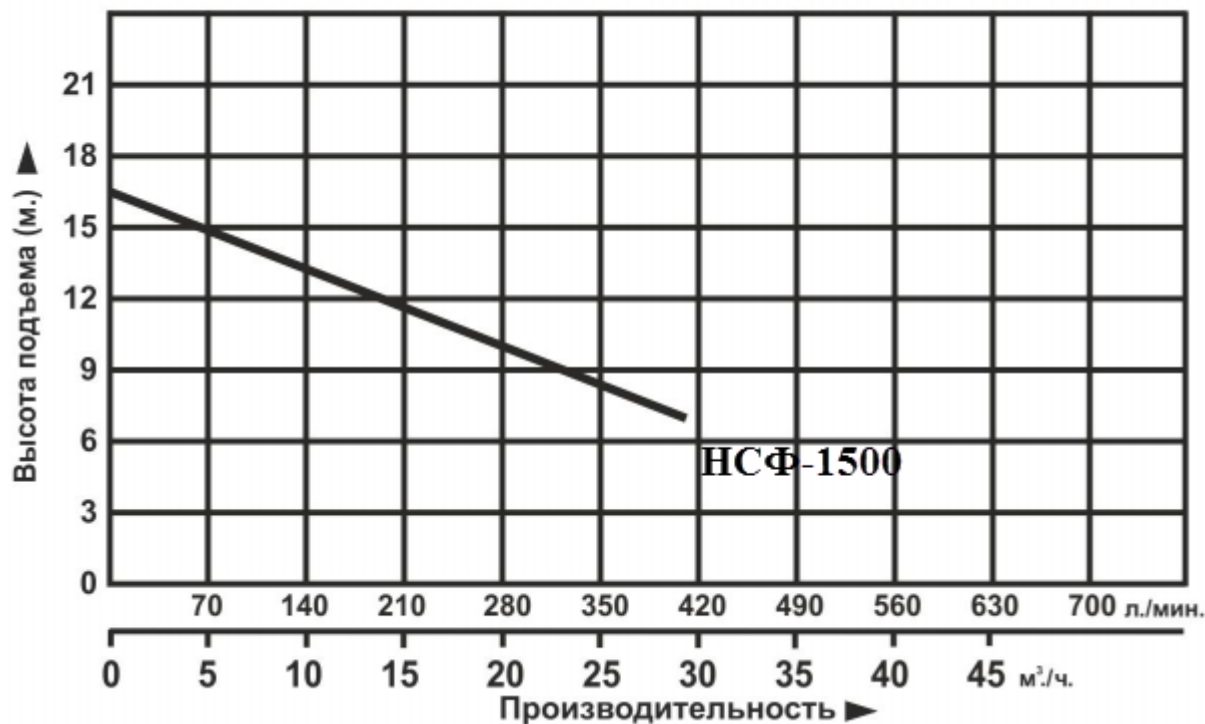
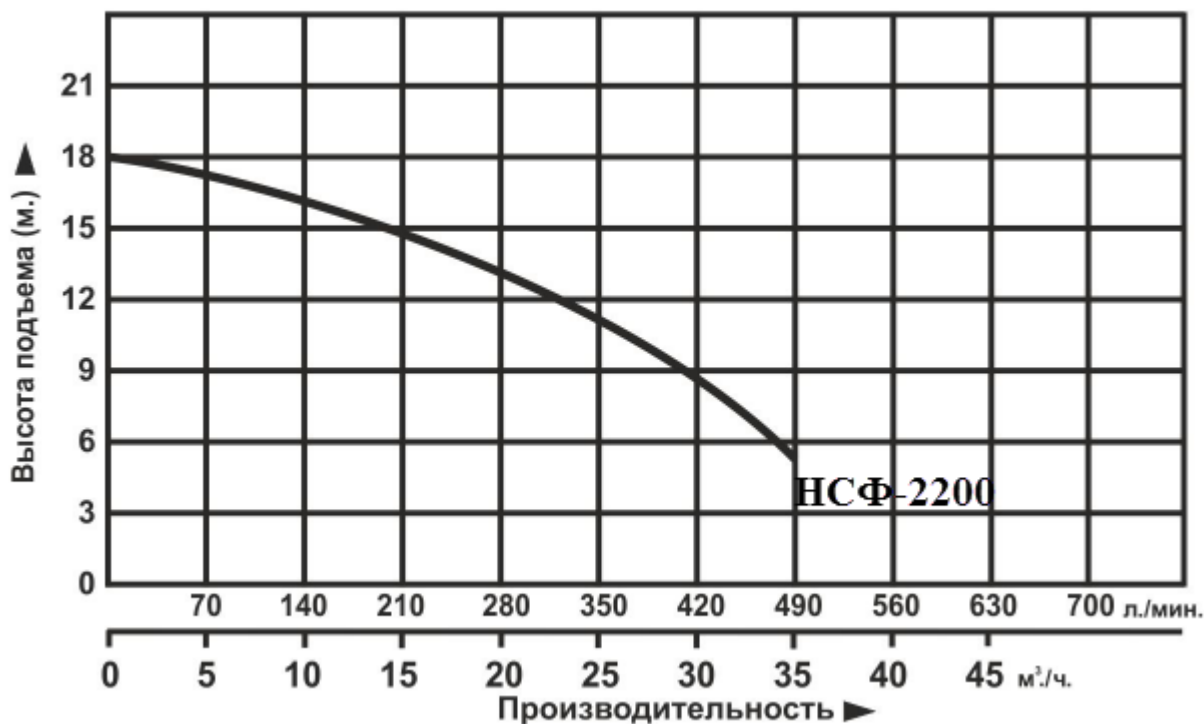
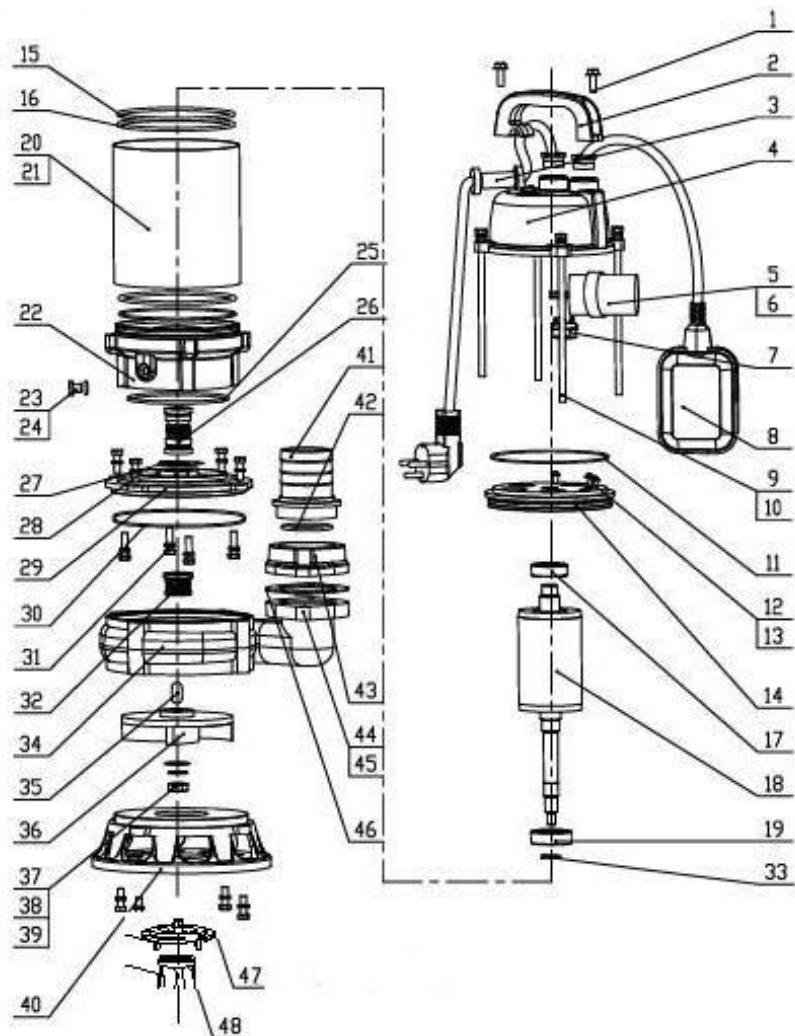


График гидравлической производительности



**Внимание! Расчетным оптимальным параметрам работы насоса соответствует центральная область графика гидравлической производительности.**

#### 4. Схема устройства насосов моделей НСП-1100, НСП-2200, НСФ-1500, НСФ-2200



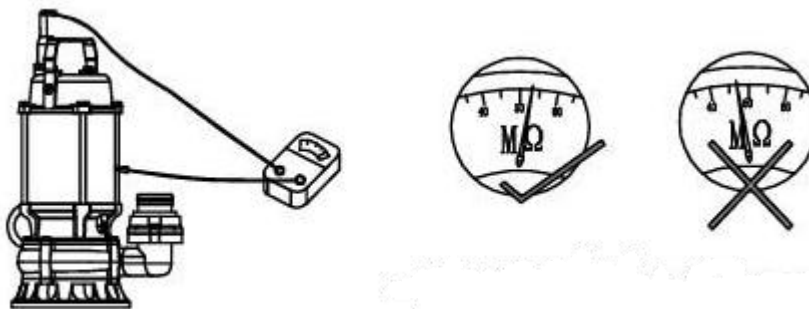
№	Наименование	№	Наименование
1.	Болт	25.	О-образное уплотнительное кольцо (прокладка)
2.	Ручка	26.	Двойное механическое уплотнение
3.	Кабель со штепселем	27.	Прижимное кольцо
4.	Крышка насоса	28.	Болт
5.	Конденсатор	29.	Крышка масляной камеры
6.	Уплотнительное кольцо	30.	О-образное уплотнительное кольцо (прокладка)



7.	Термозащита	31.	Болт
8.	Поплавковый выключатель	32.	Одинарное механическое уплотнение
9.	Болт	33.	Стопорное кольцо
10	Гровер	34.	Корпус насоса
11.	О-образное уплотнительное кольцо (прокладка)	35.	Шпонка
12.	Винт	36.	Крыльчатка
13.	Клема заземления	37.	Шайба
14.	Подшипник	38.	Гровер
15.	О-образное уплотнительное кольцо (прокладка)	39.	Гайка
16.	О-образное уплотнительное кольцо (прокладка)	40.	Основание
17.	Подшипник	41.	Присоединительный штуцер
18.	Ротор	42.	О-образное уплотнительное кольцо (прокладка)
19.	Подшипник	43.	Фланец
20.	Кожух мотора	44.	Болт
21.	Обмотка статора	45.	Шайба
22.	Масляная камера	46.	Резиновая прокладка
23.	Винт	47.	Стационарная часть режущей системы
24.	О-образное уплотнительное кольцо (прокладка)	48.	Вращающаяся часть режущей системы

## 5. Ввод в эксплуатацию и техническое обслуживание.

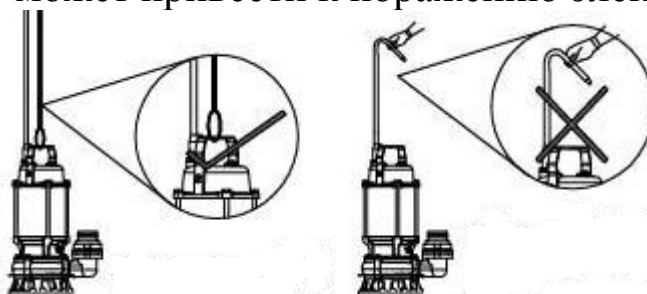
1. Прежде чем подключить насос к электросети, убедитесь, что напряжение и частота, указанные на нем, соответствуют напряжению и частоте подключаемой электросети. Перед установкой насоса проверьте целостность кабеля и всех частей насоса. Сопротивление изоляции кабеля в исправном состоянии должно составлять не менее 50Мом.



2. Электрический насос должен быть подключен к электрической сети через УЗО с надлежащим заземлением.

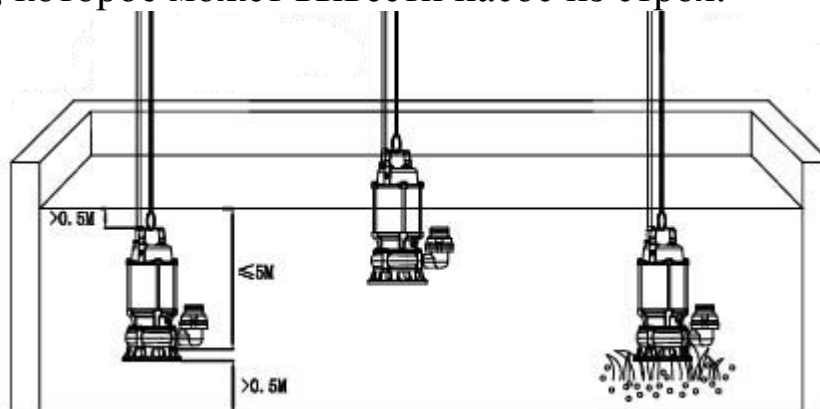
4. Подсоедините шланг к присоединительному штуцеру насоса. Используйте прочную эластичную веревку для крепления шланга и подвеса насоса.

5. Оберегайте питающий кабель насоса от механических повреждений, а также не используйте его для подъема и переноски насоса. Не тяните за кабель, чтобы избежать повреждения изоляции кабеля, которое может привести к поражению электрическим током.

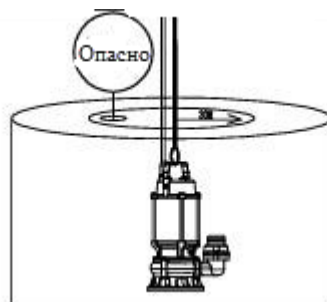


6. Строго запрещено погружать в воду штепсель кабеля питания! Если электрический насос используется далеко от источника питания, необходимо использовать кабель удлинителя с сечением на 30-50% больше толщины сечения кабеля насоса.

7. Глубина погружения насоса в воду не должна превышать 5 м. Насос можно эксплуатировать на расстоянии не менее 0,5 м от дна. Не ставьте насос в грязь или ил, чтобы избежать засорения крыльчатки, которое может вывести насос из строя.



8. Во время эксплуатации насоса установите рядом с ним предупреждающий знак «Опасно! Опасность поражения электрическим током!». Помните, что людям и животным запрещено купаться или прикасаться к воде в непосредственной близости от работающего насоса.



9. Нормальная работа насоса исключает срабатывание термозащиты, в случае повторяющихся остановок насоса из-за срабатывания термозащиты, отключите питание насоса, достаньте его из воды, затем устраните причины перегрева мотора. Не используйте насос до устранения причин неполадок! Это приведет к сгоранию статора насоса, что является не гарантийной поломкой!

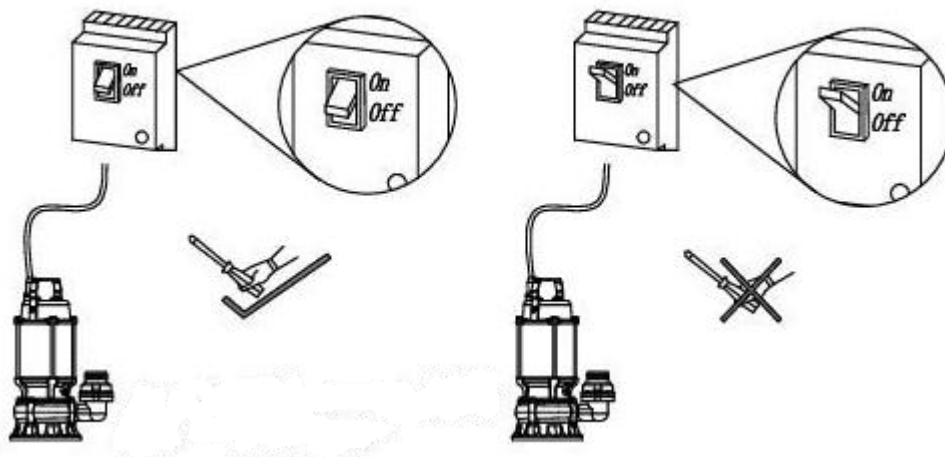
10. Расчетные высота подъема и производительность насоса указаны в графике гидравлической производительности. Используйте насос в соответствии с этими данными.

11. Периодически, не реже одного раза в месяц, проверяйте насос на отсутствие механических повреждений и утечек масла. Категорически запрещена эксплуатация насоса с повреждениями.

12. Масляная камера и отделение для двигателя заполнены машинным маслом, что обеспечивает эффективную смазку и охлаждение механического уплотнения. Масло может вытечь, если

сальник насоса поврежден или изношен. Утечка масла может быть вредна для животных и растений. Немедленно устраните утечку масла в случае её обнаружения!

13. Отключайте электропитание насоса перед его перемещением, а также не прикасайтесь к нему, когда он подключен к электрической сети во избежание несчастных случаев!



14. В целях безопасности, после отключения насоса от сети, поднимите его из воды только спустя 5-10 минут, как мотор охладится.

**Внимание!** Сальник насоса является быстроизнашивающейся деталью. При износе, утрате герметичности или появлении течи из сальника Вам необходимо немедленно заменить сальник! Если не произвести замену сальника немедленно, вода затечет в статор насоса, что приведет к не гарантийной поломке.

## **6. Обслуживание и уход.**

1. Регулярно, не реже одного раза в три месяца, проверяйте сопротивление изоляции между статорной обмоткой и корпусом двигателя.

2. После 2500 часов нормальной эксплуатации насоса должны быть выполнены следующие сервисные работы :

*Разборка:* Проверьте все быстро изнашиваемые детали, такие как режущая система, механические уплотнения, сальник, подшипники, крыльчатка и т.д. Замените поврежденные детали.

*Масло:* Выкрутите маслозаливной винт и наполните масляную камеру маслом на 80-90% в случае необходимости. В насос

необходимо заливать фармацевтическое пищевое масло, без запаха. Рекомендуются марка масла Addinol Weibol WX 15.

*Испытания под давлением:* Испытания насоса под давлением должны проводиться после разборки для ремонта или замены сальников. Давление при котором испытывается герметичность насоса должно составлять 0,2Мпа, время в течении которого насос находится под давлением не теряя его -3 минуты.

3. Если насос не будет использоваться длительное время, ему необходимо несколько минут поработать в чистой воде, чтобы удалить грязь изнутри и снаружи насоса. Затем протрите насос насухо для предотвращения коррозии и поместите в сухое место. Для продления срока эксплуатации насоса, по мере появления на деталях насоса коррозии покрасьте их защитной краской.

### **7. Меры предосторожности.**

1. Для правильной и безопасной эксплуатации насоса прочтите данное руководство по эксплуатации и строго придерживайтесь его требований.

2. Прежде чем начать эксплуатацию насоса, убедитесь в целостности всех частей насоса.

3. Прежде чем подключить насос к электросети, убедитесь, что напряжение и частота, указанные на нем, соответствуют напряжению и частоте подключаемой электросети.

4. Перед эксплуатацией насос необходимо должным образом заземлить.

5. Перед установкой насоса проверьте целостность кабеля и штепселя. При обнаружении неисправности - обратитесь в гарантийную мастерскую.

6. С помощью хомута или проволоки загерметизируйте соединение штуцера и шланга.

7. Запрещается перегибать питающий кабель, а также использовать его в качестве троса для переноски насоса.

8. Источник питания насоса должен быть оборудован УЗО.

9. Не прикасайтесь к насосу во время его работы.

10. Перед установкой насоса убедитесь, штепсель находится в защищенном от влаги и прямых солнечных лучей месте.

11. Насос не предназначен для перекачивания химически агрессивных, взрывоопасных, легковоспламеняющихся жидкостей, а также для работы вблизи мест, где существует опасность взрыва.

12. Не ремонтируйте насос самостоятельно! Ремонтные работы должен осуществлять квалифицированный сервисный центр.


13. Не используйте насос, если температура жидкости более 40°C.

14. Запрещается фиксировать поплавковый выключатель насоса в определенном положении! Поплавковый выключатель должен свободно перемещаться вместе с изменяющимся уровнем воды.

Производитель не несет ответственность за несчастный случай или повреждение насоса, вызванные неправильной эксплуатацией или несоблюдением описанных в данном руководстве требований.

**Внимание! Режущая система насоса может причинить серьезные травмы в случае попадания в неё пальцев рук или частей одежды!**

### 8. Возможные неисправности и способы их устранения

 **Все работы с насосом производятся при выключенном питании!**

Неисправность	Основные причины	Решение
Насос не запускается.	<ol style="list-style-type: none"><li>1. Напряжение питания слишком низкое.</li><li>2. Кабель, УЗО, штепсель или розетка повреждены.</li><li>3. Рабочее колесо или измельчающий механизм засорились.</li><li>4. Большая потеря напряжения в кабеле удлинителя.</li><li>5. Сгорела обмотка статора.</li></ol>	<ol style="list-style-type: none"><li>1. Используйте стабилизатор напряжения.</li><li>2. Проверьте кабель, УЗО, штепсель и розетку.</li><li>3. Удалите засор.</li><li>4. Выберите подходящий по сечению кабель.</li><li>5. Обратитесь в сервисный центр.</li></ol>

<p>Проблемы с засасыванием воды</p>	<ol style="list-style-type: none"> <li>1. Наличие засора в насосной камере или крыльчатке.</li> <li>2. Уровень воды ниже высоты напора насоса.</li> </ol>	<ol style="list-style-type: none"> <li>1. Очистите насосную камеру и крыльчатку.</li> <li>2. Отрегулируйте положение насоса и высоту подачи воды.</li> </ol>
<p>Недостаточная подача воды, слабый напор.</p>	<ol style="list-style-type: none"> <li>1. Слишком длинный трубопровод или в нем слишком много изгибов.</li> <li>2. Частичная блокировка режущей системы, крыльчатки.</li> <li>3. Сильный износ крыльчатки.</li> </ol>	<ol style="list-style-type: none"> <li>1. Укоротите трубопровод, уменьшите количество изгибов.</li> <li>2. Удалите засор.</li> <li>3. Замените крыльчатку.</li> </ol>
<p>Внезапные отключения насоса.</p>	<ol style="list-style-type: none"> <li>1. Температура перекачиваемой жидкости выше максимально допустимой.</li> <li>2. Крыльчатка засорена.</li> <li>3. Обмотка статора сгорела</li> <li>4. Двигатель перегрелся, сработала термозащита.</li> </ol>	<ol style="list-style-type: none"> <li>1. Уменьшите температуру перекачиваемой жидкости.</li> <li>2. Удалите засор.</li> <li>3. Обратитесь в специализированную мастерскую.</li> <li>4. Термозащита автоматически включит насос после остывания двигателя. Проверьте причину перегрузки и устраните</li> </ol>

		ее.
--	--	-----

### **Гарантийные обязательства.**

- **Гарантийный срок хранения – 12 месяцев.**
- **Гарантийный срок эксплуатации – 6 месяцев с момента продажи, но при отсутствии на паспорте штампа с указанием даты продажи, гарантийный срок исчисляется с момента выпуска (окончательный срок гарантии устанавливается непосредственно продавцом, но не может превышать 6 месяцев).**
- **Претензии не принимаются во всех случаях, указанных в гарантийном талоне, при отсутствии даты продажи и штампа магазина (росписи продавца) в данном руководстве по эксплуатации, отсутствии гарантийного талона.**

**Продавец:**

Дата продажи \_\_\_\_\_

Срок действия гарантии \_\_\_\_\_

Предприятие торговли (продавец) \_\_\_\_\_

Место для печати (росписи) \_\_\_\_\_

**Покупатель:** \_\_\_\_\_

**С условиями и сроком гарантии, предложенными продавцом и указанными в гарантийном талоне, согласен. Изделие проверено и является исправным на момент покупки, изделие получено в полном комплекте, претензий к внешнему виду не имею.**

**(Место для росписи покупателя) \_\_\_\_\_**

**Приобретенное изделие Вы можете обменять или сдать на гарантийный ремонт на месте покупки, после чего продавец отправит его в ближайший сервисный центр.**



**Гарантийный ремонт не производится, если деталь, которая подлежит замене, является быстроизнашивающейся (сальник, крыльчатка, диффузор, щетки, уплотнительные резиновые кольца, подшипники и т. д.).**

**Изготовлено в КНР.**

**2016 год.**

*Наша компания также рада предложить Вам широкий ассортимент других видов товара:*



**НАСОСЫ И НАСОСНОЕ ОБОРУДОВАНИЕ**



**БЫТОВАЯ ТЕХНИКА**



**БЕНЗИНОВАЯ ТЕХНИКА**



**САДОВО-ОГОРОДНЫЙ ИНВЕНТАРЬ**



**КЛИМАТИЧЕСКОЕ ОБОРУДОВАНИЕ**



*и многое другое...*